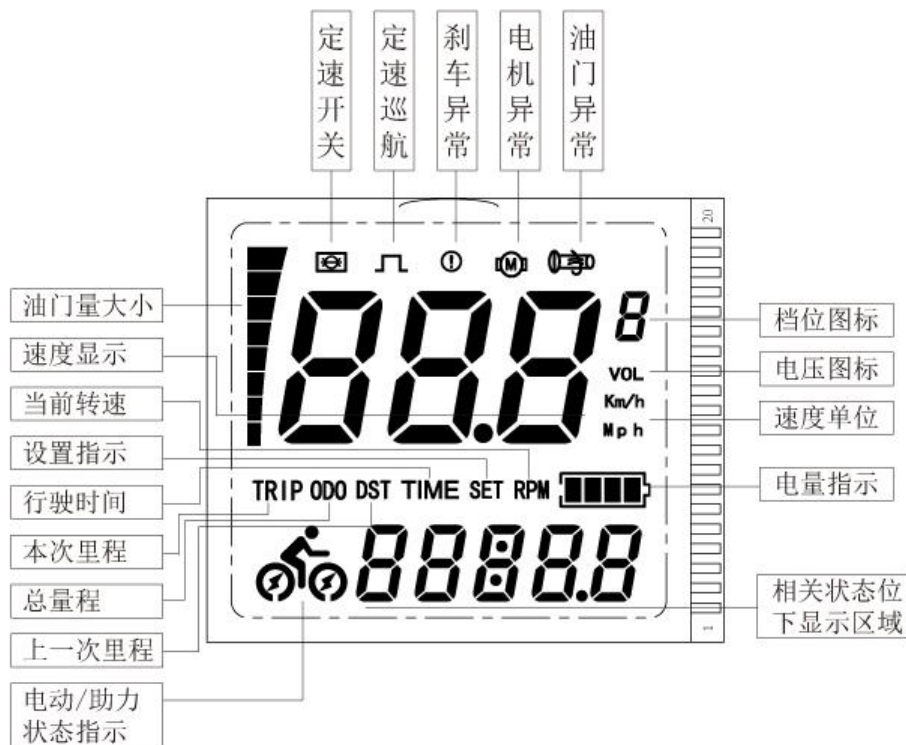


# B15 仪表说明书 V0.1

## 一、显示屏功能说明



## 二、功能操作

### 1. 开关机:

长按 **中** 键 2S 开机，再次键下则关机。

### 2. 档位切换

短按 **下** 键，档位可在 1-2-3 档位中切换。

### 3. 模式切换

短按 **上** 键进行模式切换，可在 TRIP\ODO\DIS\TIME\SET\RPM\VOL 中切换。

### 4. 灯光控制

单击 **中** 键前大灯亮，再次单击尾灯亮，再次则全部熄灭

### 5. 人力与电控

长按 **下** 键，在人力与电控模式下档位中切换。

电控模式下，自动适应助力与电动模式功能（具体根据车型）。

### 6. 功能设置

同时按 **上** 键与 **下** 键，系统进入“设置”状态。

### 7. 单位设置

在设置状态下，按 **中** 键在切换至 P1

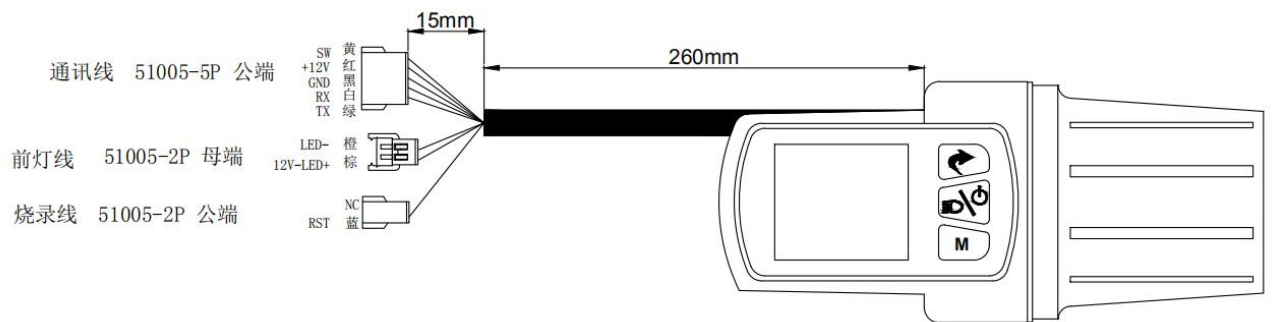
**上**: 1 英里      **下**: 0 公里

### 8. 数据清除


在“设置”状态下按 **中** 键切换至 P2

**上**: 1 清除      **下**: 0 不清除

## 三、接线说明



## 四、配件清单

序号	名称	图片
1.	电机控制器	

2.	机头控制器	
3	总程线	
4	助力器 (仅作参考, 不提供)	
5	前灯	
6	尾灯	